



demtec[®] MINI 2000



INPOTMACHINE MINI 2000

- geschikt voor het vullen van grote en kleine potten
- geschikt voor zware en lichte grondsoorten
- zéér polyvalente machine
- zéér gebruiksvriendelijk
- geen instelling nodig
- mobiele machine
- grondvoorraad: 2000 l.
- met regelbare grondaanvoer

Optie:

- triltafel

REMPOTEUSE MINI 2000

- convient pour remplissage de pots grandes et petites
- convient pour les terreaux lourds et légers
- machine très polyvalente
- très convivial
- pas de réglage
- machine mobile
- réserve de terreau: 2000 l.
- alimentation de terreau réglable

Option:

- table à vibration

POTTING MACHINE MINI 2000

- suitable for big and small pots
- suitable for heavy and light soil
- very polyvalent machine
- easy usage
- no set-up required
- mobile machine
- soil supply: 2000 l.
- variable soil supply

Option:

- vibrating table

TOPFMASCHINE MINI 2000

- Geeignet für Grosse und Kleine Topfe
- Für alle Kulturen geeignet, von lockerer bis zu sehr schwerer Topferde
- Sehr Flexibele Machine
- Sehr benutzerfreundlich
- Keine Einstellung
- Mobiles Machine
- Erdevorrat: 2000 L
- variabler Geschwindigkeit
- Erdförderer

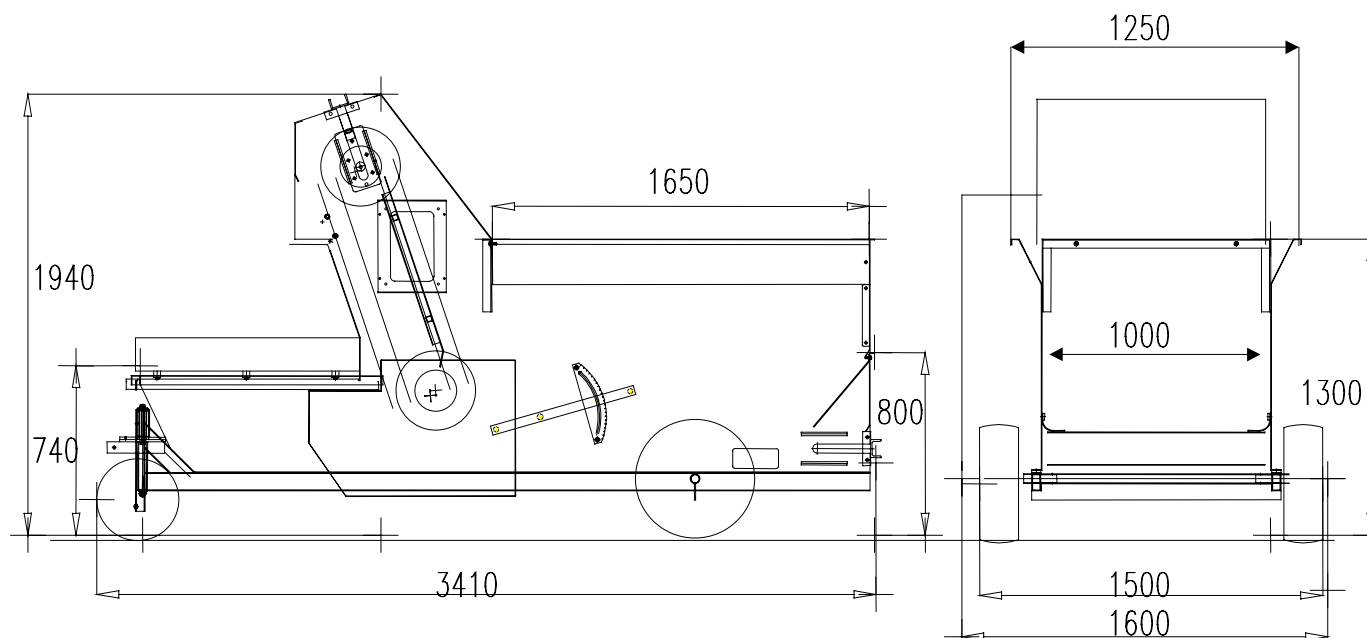
Option:

- Vibriertisch

demaitere
INTERNATIONAL

Roeselaarsestraat 171, B-8890 Moorslede, Belgium
Tel. +32 (0)51/77.70.36 • Fax +32 (0)51/77.11.13
E-mail: info@demtec.eu.com

demtec MINI 2000



INPOTMACHINE MINI 2000	REMPOTEUSE MINI 2000	POTTING MACHINE MINI 2000	TOPFMASCHINE MINI 2000
breedte machine: 1,5 m	largeur machine: 1,5 m	width machine: 1,5 m	Breite Maschine: 1,5 m
grondvoorraad: 2000 l.	réserve de terreau: 2000 l.	soil supply: 2000 l.	Erdvorrat: 2000 l.
motor opvoer: 2,2 kW 1500 T/M	moteur élévatrice: 2,2 kW 1500 T/M	motor elevator: 2,2 kW 1500 RPM	Verstellgetriebe: 2,2 kW 1500 U/M
elektrische voeding: 3 x 400 V of 3 x 240 V	alimentation électrique: 3 x 400 V ou 3 x 240 V	electricity: 3 x 400 V or 3 x 240 V	Elektrizität: 3 x 400 V oder 3 x 240 V

Ten gevolge van voortdurend onderzoek, zijn wij niet verantwoordelijk voor veranderingen in deze informatie.
Due to continuous research, we are not responsible for changes in this information.