



# demtec® 2016



## INPOTMACHINE 2016

- Geschikt voor alle teelten, van lichte tot zeer zware potgrond
- Pottenkrans en grondtoevoer met afzonderlijke aandrijving, beide met variabele snelheid
- 2000 l. grondvoorraad, grondtoevoer met fijninstelling
- capaciteit: standaard van 900 tot 4000 potten/uur
- potmaten 7-23 cm, snel en gebruiksvriendelijk te veranderen zonder extra toebehoren
- pottenafvoer instelbaar in optimale richting
- gesynchroniseerde arbeidsbesparende toebehoren: pottendoseerder pneumatisch, potten-voorraadband, potuitgooimechanisme pneumatisch, afvoerbanden, granulaatdoseerder
- optie: centraal verstelbare pottenkrans

## REMPOTEUSE 2016

- convenable pour toutes les cultures, pour terreau léger et lourd
- carrousel et élévateur de terreau séparément entraînés, chacun avec vitesse variable
- réserve de terreau: 2000 l., réglage précis de l'alimentation
- capacité standard de 900 à 4000 pots/heure
- diam. de pots de 7 à 23 cm, changement rapide et convivial sans accessoires supplémentaires
- évacuation des pots réglable dans la direction optimale
- accessoires synchronisés économisant le travail: distributeur de pots pneum., tapis d'alimentation de pots, éjecteur de pots pneum., tapis d'évacuation, doseur d'engrais pneum.
- option: carrousel avec ajustement central de taille de pot

## POTTING MACHINE 2016

- suitable for all production, from light to very heavy soil
- potcarousel and soil-elevator separately driven, each with variable speed
- 2000 l. soil supply, fine-adjustment of soil supply
- standard capacity of 900 to 4000 pots per hour
- pot sizes 7 – 23 cm, changing is fast and simple without extra appliances
- pot removal adjustable in optimal direction
- synchronised labour-saving appliances: pneumatic potdispenser, pot supply belt, pneumatic pot ejector mechanism, conveyor belts, pneumatic granulate dosing unit
- option: central adjustment of potcarousel

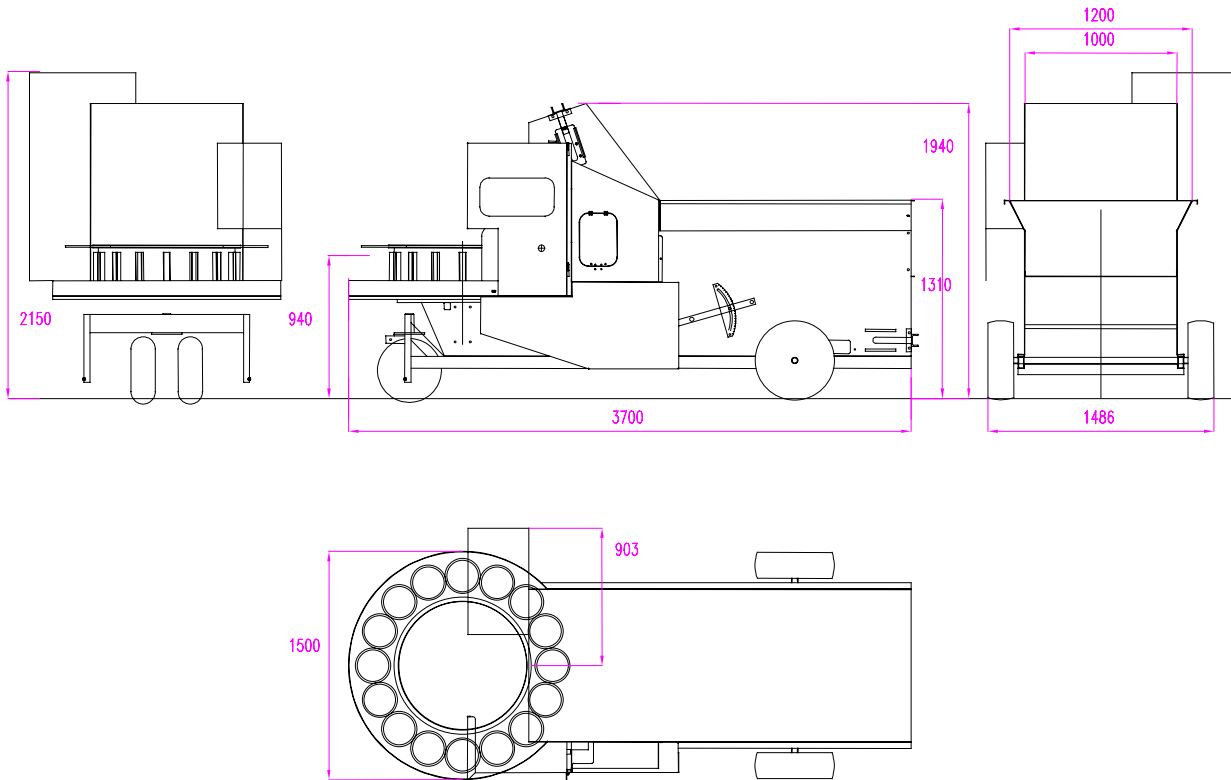
## TOPFMASCHINE 2016

- Für alle Kulturen geeignet, von lockerer bis zu sehr schwerer Topferde
- Karussell und Torfförderer beide separat gesteuert mit variabler Geschwindigkeit
- 2000 l. Erdevorrat, Erde-zufuhr mit Feineinstellung
- Standardkapazität von 900 bis 4000 Töpfen/St.
- Topfabmessungen 7 - 23 cm, rasch und gebrauchsfreundlich zu ändern ohne extra Zubehör
- Topfabfuhr einstellbar in optimaler Richtung
- Synchronisierte, arbeitersparende Zubehör: pneumatischer Topfeinsatzautomat, Topfvorratband, pneumatischer Topfauswerfer, Abfuhrbänder, pneumatischer Granulatdosierapparat
- Option: Zentraleinstellung auf Karussell

**demaitere**  
**INTERNATIONAL**

Roeselaarsestraat 171, B-8890 Moorslede, Belgium  
Tel. +32 (0)51/77.70.36 • Fax +32 (0)51/77.11.13  
E-mail: info@demtec.eu.com

# demtec 2016



<b>INPOTMACHINE 2016</b>	<b>REMPOTEUSE 2016</b>	<b>POTTING MACHINE 2016</b>	<b>TOPFMASCHINE 2016</b>
potmaten: <b>7 – 23 cm</b>	dimensions de pots: <b>7 – 23 cm</b>	pot dimensions: <b>7 – 23 cm</b>	Abmessungen Topfe: <b>7 – 23 cm</b>
pot types: <b>rond / vierkant</b>	types de pots: <b>rond / carré</b>	pot types: <b>round / square</b>	Type Topfe: <b>Rund / Ecktöpfe</b>
aantal pothouders: <b>16</b>	nombre de supports de pots: <b>16</b>	number of pot holders: <b>16</b>	Anzahl Topfhältern: <b>16</b>
aanpassing potmaat: <b>centrale verstelling</b>	ajustement des pots: <b>réglage centrale</b>	adjustment of pots: <b>central adjustment</b>	Änderung Topfe: <b>Zentral Regelung</b>
capaciteit: <b>900 – 4000 pl./u.</b>	capacité: <b>900 – 4000 pl./h.</b>	capacity: <b>900 – 4000 pl./h.</b>	Kapazität: <b>900 – 4000 T./S.</b>
grondvoorraad: <b>2 000 liter</b>	réserve de terreau: <b>2 000 litres</b>	soil supply: <b>2 000 liters</b>	Erdevorrat: <b>2 000 Liter</b>
breedte bak: <b>1,25 meter</b>	largeur bac à terreau: <b>1,25 mètre</b>	width soil supply: <b>1,25 meter</b>	Breite Behälter: <b>1,25 Meter</b>
motor opvoer: <b>1,5 kW 1500 T/M</b>	moteur élévatrice: <b>1,5 kW 1500 T/M</b>	motor elevator: <b>1,5 kW 1500 RPM</b>	Verstellgetriebe: <b>1,5 kW 1500 U/M</b>
motor rotonde: <b>1,5 kW 1500 T/M</b>	moteur rotonde: <b>1,5 kW 1500 T/M</b>	motor potting ring: <b>1,5 kW 1500 RPM</b>	Motor Karussell: <b>1,5 kW 1500 U/M</b>
motor boorunit: <b>0,37 kW 1500 T/M</b>	moteur foret: <b>0,37 kW 1500 T/M</b>	drill motor: <b>0,37 kW 1500 RPM</b>	Motor des Bohrers: <b>0,37 kW 1500 U/M</b>
elektrische voeding: <b>3 x 400 V of 3 x 240 V</b>	alimentation électrique: <b>3 x 400 V ou 3 x 240 V</b>	electricity: <b>3 x 400 V or 3 x 240 V</b>	Elektrizität: <b>3 x 400 V oder 3 x 240 V</b>

Ten gevolge van voortdurend onderzoek, zijn wij niet verantwoordelijk voor veranderingen in deze informatie.  
Due to continuous research, we are not responsible for changes in this information.