



*demtec*®

**DEN**



**GRONDOPVOERWAGEN  
DEN**

- Aanvoer en opvoer van grondvoorraad tot 6 m<sup>3</sup> bij de werkpost
- Geschikt voor zware potgrond
- Tijdsbesparend door wegvallen van werkonderbrekingen
- Automatisch lossen via niveauregeling met voelers
- Draaibare trekhaak voor tractoraankoppeling
- Voorzien van opdraaibaar steunwiel

**ELEVATEUR DE  
TERREAU DEN**

- Alimentation et transport de terreau jusqu'à 6 m<sup>3</sup> au poste de travail
- Convient pour les terreaux lourds
- Gain de temps grâce à l'élimination des interruptions
- Déchargement automatique avec réglage de niveau par sondes
- Timon pour attelage au tracteur
- Équipé d'une roue d'appui relevable

**SOIL ELEVATOR  
DEN**

- Supply and elevation of soil upto 6 m<sup>3</sup> at the working station
- Suitable for heavy soil
- Time-saving due to no work interruptions
- Automatic supply with level control using probes
- Turning towing hook for tractor coupling
- Parking jack with jockey wheel

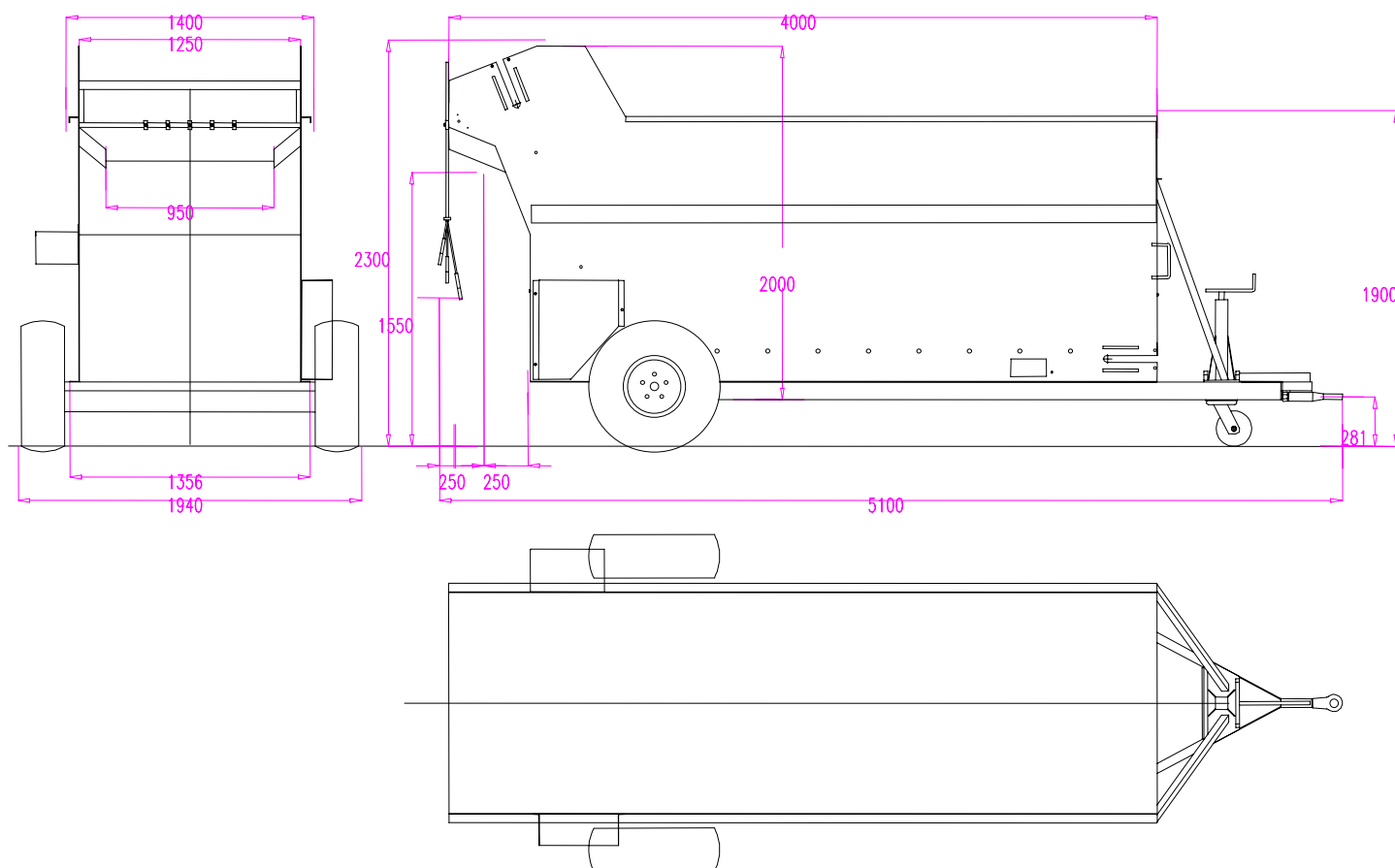
**FÖRDERWAGEN  
DEN**

- Zufuhr und Abfuhr von Erdevorrat bis zu 6 m<sup>3</sup> am Arbeitsplatz
- Geeignet für schwere Erde
- Zeitersparend, da es keine Arbeitsunterbrechnungen gibt
- Automatisches Abladen via Niveauregulierung mit Fühlern
- Drehbarer Zughaken für Traktorkupplung
- Mit hochdrehbarem Stützrad versehen

*demaitere*  
**INTERNATIONAL**

Roeselaarsestraat 171, B-8890 Moorslede, Belgium  
Tel. +32 (0)51/77.70.36 • Fax +32 (0)51/77.11.13  
E-mail: info@demtec.eu.com

# demtec DEN



OPVOERWAGEN DEN	ELEVATEUR DEN	SOIL ELEVATOR DEN	ERDFÖRDER WAGEN DEN
grondvoorraad: <b>6 m<sup>3</sup></b>	réserve de terreau: <b>6 m<sup>3</sup></b>	soil supply: <b>6 m<sup>3</sup></b>	Erdevorrat: <b>6 m<sup>3</sup></b>
breedte bak: <b>1,25 meter</b>	largeur bac à terreau: <b>1,25 mètre</b>	width soil supply: <b>1,25 meter</b>	Breite Behälter: <b>1,25 Meter</b>
motor opvoer: <b>3 kW 1000 T/M</b>	moteur élévatrice: <b>3 kW 1000 T/M</b>	motor elevator: <b>3 kW 1000 RPM</b>	Verstellgetriebe: <b>3 kW 1000 U/M</b>
elektrische voeding: <b>3 x 400 V of 3 x 240 V</b>	alimentation électrique: <b>3 x 400 V ou 3 x 240 V</b>	electricity: <b>3 x 400 V or 3 x 240 V</b>	Elektrizität: <b>3 x 400 V oder 3 x 240 V</b>

Ten gevolge van voortdurend onderzoek, zijn wij niet verantwoordelijk voor veranderingen in deze informatie.  
Due to continuous research, we are not responsible for changes in this information.