



demtec® 4016



INPOTMACHINE 4016

- Geschikt voor kleine en grote potmaten: van 13 tot 40 cm
- Regelbare snelheid pottenkrans
- Opvoerketting en toevoerband afzonderlijke variabele snelheid
- Capaciteit: 500 tot 3.000 potten/uur
- Boor met twee snelheden en twee draairichtingen
- Grondvoorraad: **3.000 l. tot 5.000 l.**
- Vaste boorpositie ongeacht pot diameter
- Optioneel verkrijgbaar: pottendoseerder pneumatisch, potten-voorraadband, potuitgooi-mechanisme, afvoerband, pneumatische granulaa-doseerder, automatisch doserende mobiele grondbunker tot 10 m³

REMPOTEUSE 4016

- Convient pour petites et grandes tailles de pots: de 13 à 40 cm
- Carrousel avec vitesse variable
- Élévateur de terreau et convoyeur d'alimentation séparément avec vitesse variable
- Capacité: 500 à 3.000 pots/heure
- Foret avec moteur 2 vitesses et changement du sens
- Réserve terreau: **3.000 l. jusqu'à 5.000 l.**
- Position fixe de foret quel que soit le diamètre de pot
- Accessoires en option: distributeur pneum. de pots, tapis d'alimentation de pots, éjecteur pneum. de pots, tapis d'évacuation, doseur d'engrais pneum., chariot mobile réservoir en terreau auto-déchargeant d'un contenu jusque 10 m³

POTTING MACHINE 4016

- Suitable for small and big potdiameters: from 13 to 40 cm
- Potting ring with variable speed
- Soil elevator and supply belt seperated with variable speed
- Capacity: 500 till 3.000 pots/h
- Drill with 2 speeds and sense inversion
- Hopper content: **3.000 l. upto 5.000 l.**
- Fixed drilling position regardless of pot diameter
- Optionnaly available: pneumatic potdispenser, pot supply belt, pneumatic pot ejector mechanism, evacuation conveyor belts, pneumatic granulate dosing unit, mobile peat-bunker with automatic discharge content upto 10 m³

TOPFMASCHINE 4016

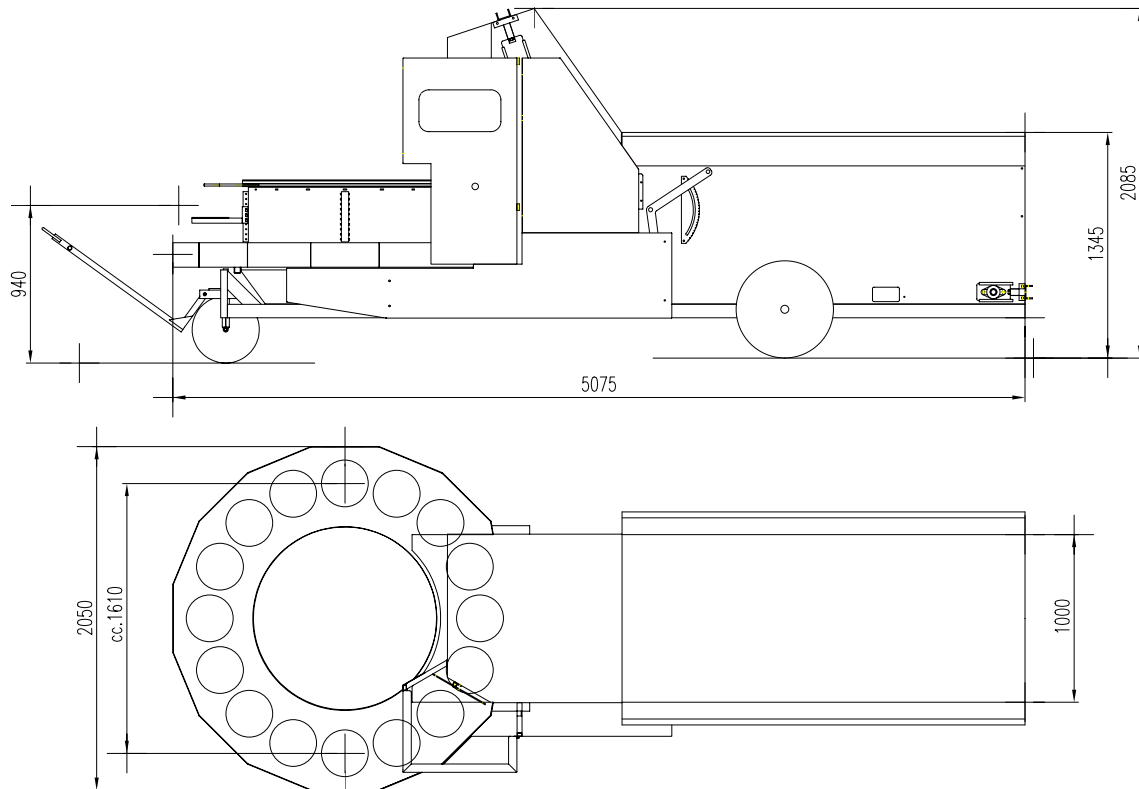
- Geeignet für kleine und grosse Topfabmessungen: von 13 bis 40 cm Querschnitt
- Karussell mit variabler Geschwindigkeit
- Torfförderer und Kette separat mit variabler Geschwindigkeit
- Kapazität: von 500 bis 3.000 Töpfe/St.
- Bohrer mit 2 Geschwindigkeiten und Drehrichtungen
- Einhalt Förderer: **3.000 l. bis 5.000 l.**
- Feste Bohrerposition für alle Topfabmessungen
- Optionszubehöre: pneum. Topfdosiergerät, Topfvorratband, pneum. Topfauwerfer, Abfuhrbände, pneum. Granulat-dosierapparat, mobiler Erdförderer, selbstentladent, Einhalt bis 10 m³

demaitere

INTERNATIONAL

Roeselaarsestraat 171, B-8890 Moorslede, Belgium
Tel. +32 (0)51/77.70.36 • Fax +32 (0)51/77.11.13
E-mail: info@demtec.eu.com

demtec 4016



INPOTMACHINE 4016	REMPOTEUSE 4016	POTTING MACHINE 4016	TOPFMASCHINE 4016
potmaten: 13 – 40 cm	dimensions de pots: 13 – 40 cm	pot dimensions: 13 – 40 cm	Abmessungen Topfe: 13 – 40 cm
aantal pothouders: 16	nombre de supports de pots: 16	number of pot holders: 16	Anzahl Topfhältern: 16
aanpassing potmaat: centrale verstelling	ajustement des pots: réglage central	adjustment of pots: central adjustment	Änderung Topfe: Zentraleinstellung
capaciteit: 500 – 3.000 pl./u.	capacité: 500 – 3.000 pl./h.	capacity: 500 – 3.000 pl./h.	Kapazität: 500 – 3.000 T./S.
grondvoorraad: 3.000 - 5.000 liter	réserve de terreau: 3.000 - 5.000 litres	soil supply: 3.000 - 5.000 liters	Erdevorraat: 3.000 - 5.000 Liter
breedte bak: 1,25 meter	largeur bac à terreau: 1,25 mètre	width soil supply: 1,25 meter	Breite Behälter: 1,25 Meter
motor opvoer: 2,2 kW 1500 T/M	moteur élévatrice: 2,2 kW 1500 T/M	motor elevator: 2,2 kW 1500 RPM	Verstellgetriebe: 2,2 kW 1500 U/M
motor rotonde: 2,2 kW 1500 T/M	moteur rotonde: 2,2 kW 1500 T/M	motor potting ring: 2,2 kW 1500 RPM	Motor Karussell: 2,2 kW 1500 U/M
motor boorunit: 0,44/0,75 kW 750/1500 T/M	moteur foret: 0,44/0,75 kW 750/1500 T/M	drill motor: 0,44/0,75 kW 750/1500 RPM	Motor des Bohrers: 0,44/0,75 kW 750/1500 U/M
elektrische voeding: 3 x 400 V of 3 x 240 V	alimentation électrique: 3 x 400 V ou 3 x 240 V	electricity: 3 x 400 V or 3 x 240 V	Elektrizität: 3 x 400 V oder 3 x 240 V

Ten gevolge van voortdurend onderzoek, zijn wij niet verantwoordelijk voor veranderingen in deze informatie.
Due to continuous research, we are not responsible for changes in this information.